

この度は、お買い上げ頂き誠に有難うございます。商品を末永く安全にご使用頂くためにこの説明書をよくお読み頂き、正しくお使いください。また、この取扱説明書は保管して必要な際にお読みください。

⚠ 注意

思わぬ事故や破損のもとになりますので、下記に注意してご使用ください。

- ⊙ 台を踏み台にする等、机上台以外の用途に使用しないでください。又、総重量 15kg 以上になる物や、台のサイズより大きな物を載せないでください。
- ⊙ 屋外や直射日光、冷暖房器の強風等が直接当たる場所でのご使用は避けてください。又、天板の上に直接熱い物や濡れた物を置かないでください。変形・変色、錆の原因になります。
- ⊙ 物を載せた状態で台を無理に移動させないでください。床面が傷ついたりケガをするおそれがあります。
- ⊙ モニターや電話、FAX、プリンター等の電化製品を置く場合は、通気性を良くしてゴミやほこりが溜まらない様に注意してください。故障や火災の原因となります。
- ⊙ 濡れた手で USB ハブ本体やケーブルに触らないでください。パソコン機器に接続した状態の場合感電する恐れがあります。
- ⊙ USB ハブ本体内部に液体や金属などの異物を入れないでください。感電や火災、故障の原因になります。
- ⊙ パソコン以外のものから給電しないでください。本 USB ハブはパソコンからの給電のみに対応しております。
- ⊙ 汚れの拭きとりには、ベンジン・シンナー等の有機溶剤は使用しないでください。変形・変色の原因となります。お手入れの際は、柔らかい乾いた布で軽く拭いてください。
- ⊙ 本製品を湿気やほこりが多い場所、直射日光があたる場所などで使用・保管しないでください。感電や故障の原因になる場合があります。
- ⊙ お客様ご自身で本製品の分解、修理、改造はしないでください。
- ⊙ ケーブル・コネクタに無理な力をかけないでください。故障や破損の原因になります。
- ⊙ 本製品を落としたり、衝撃をあてたりしないでください。故障や破損の原因になります。
- ⚠ 万一ご使用中に煙が出たり異臭がした場合は、接続しているパソコン機器の電源を切り、お買い上げの販売店または弊社までご連絡ください。
- ⚠ 台を設置する際は水平な場所を選んで設置してください。
- ⚠ 表面がザラついた物や重い物・堅い物を置く際には、天板を傷つけないようにご注意ください。
- ⚠ 天板と脚部をしっかりと取り付けてください。ボルトの締めが不十分だと天板と脚部が外れて、ケガや破損の原因となります。
- ⚠ ボルトに緩みがないか定期的に点検してください。ボルトに緩みが見られた際には、しっかり締め直してください。
- ⚠ USB 機器を接続したまま、本製品のケーブルをパソコンから取外さないでください。
- ⚠ USB ポートから接続機器を取り外す際や、ケーブルの端子を抜き差しする場合は USB ハブ本体を手で押さえ、コネクタ部を持って行うようにしてください。

⊙ 表示は、『禁止事項』
してはいけないことです。

⚠ 表示は、『注意事項』
注意していただきたいことです。

※製造ロットの違いにより、製品に若干の色差が見られる場合があります。
また、製品の仕様は予告なく変更になる場合がございます。予めご了承ください。

USB ハブ仕様

ポート数 / 4 ポート
電圧 / 5V
USB ケーブル長 / 約 60 cm
電源方式 / バスパワー
供給可能電流 / USB3.0(USB3.1Gen1)接続時
4 ポート合計 720mA 以内
※4 ポート合計の消費電流合計値が 720mA を超える場合、接続した周辺機器が正常に作動しない場合があります。接続する機器を減らすと正常に作動する場合があります。

外寸 / W98xD53xH32 (mm)
対応 OS / Windows7 以降・Macintosh OS X 10.8 以降
※すべてのパソコンでの動作を保証するものではありません。

インターフェイス / USB3.0(USB3.1Gen1)
※USB2.0 インターフェイス接続時は USB2.0 互換で動作。
USB1.1 インターフェイス接続時は USB1.1 互換で動作。

USB サポート規格 / USB3.0(USB3.1Gen1)・USB2.0・USB1.1
最大転送速度 / USB3.0(USB3.1Gen1)スーパースピード 5Gbps(理論値)
USB2.0 ハイスピード 480Mbps(理論値)
USB1.1 フルスピード 12Mbps(理論値)

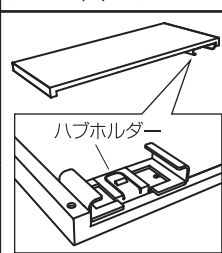
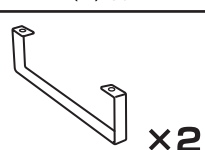

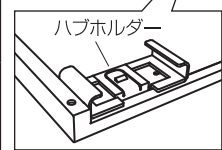
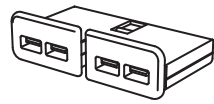
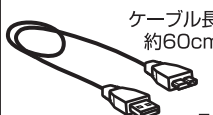
※USB2.0/1.1 の環境でもお使いいただけますが、その場合の転送速度は USB2.0/1.1 の転送速度になります。
※USB3.0 の環境でお使いいただくには USB3.0 に対応した端末・ケーブルをご使用いただく必要があります。

本製品のインストール方法

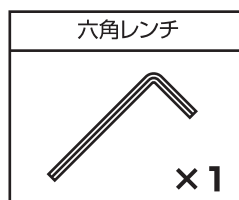
Windows7 以降・Macintosh OS X 10.8 以降
パソコンに接続するとドライバが自動的にインストールされ、その後すぐお使いいただけます。

※組立前に本体・部品、付属品をご確認ください。
組立の際は、手を挟んだり製品及び床などを傷付けないようご注意ください。

<本体・部品>

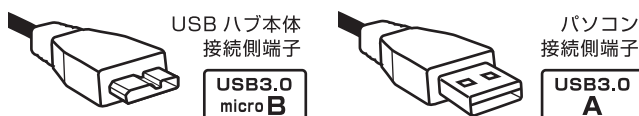
(A) 天板	(B) 脚	(C) ボルト
	 ×2	 ×4 (+1)
 ※天板裏面にはハブホルダーが 取付けてあります。	×1	(D) ハブ本体
	 ×1	(E) ケーブル ケーブル長 約60cm
		 ×1

<付属品>



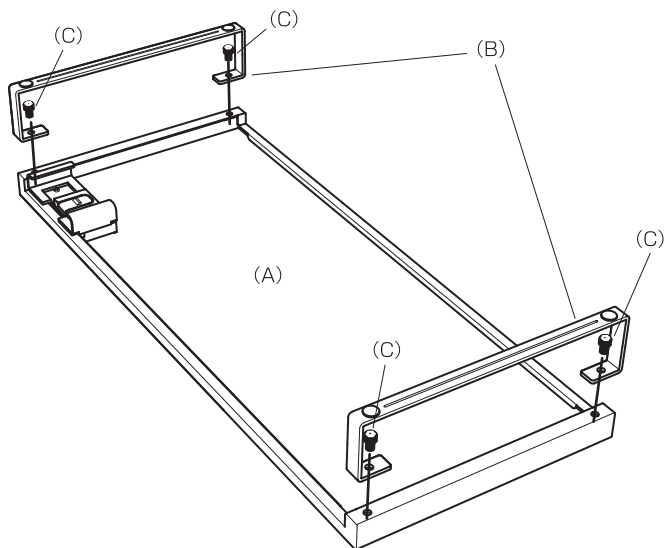
●ケーブルの長さが足りない場合

任意の長さの市販 USB3.0 [A] オス to [microB] オス ケーブルをお使いいただくか、市販の USB3.0 [A] オス to [A] メスの延長ケーブルを使い(E)のケーブルを延長してください。

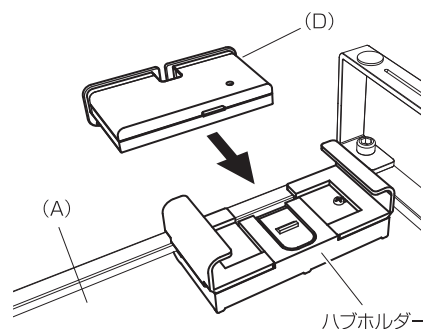


<組立方> ※ハブ本体の取り付け位置を変更したい場合は<取り付け位置の変更方法>をご参照ください。

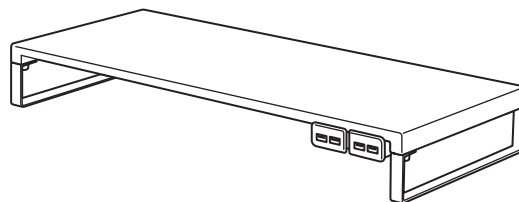
- 1** (A)天板に(B)脚を取り付け。
※(C)ボルトは付属品の六角レンチを用いて
しっかり締めてください。



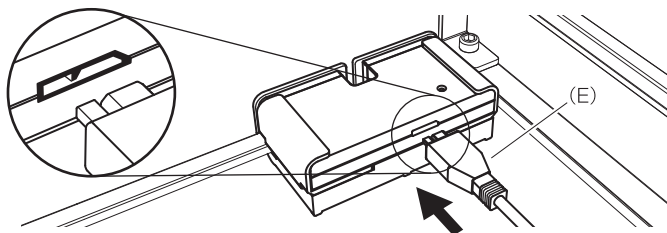
- 2** (A)天板裏面のハブホルダーに
(D)ハブ本体を取付。
ハブ本体を矢印方向にスライドさせ
ホルダーにセットする。
※奥まで押しこんで固定してください。



- 4** 組立、USB ハブ取付完了。



- 3** (E)ケーブルを接続。
ケーブルをハブ本体に接続する。
※ハブ本体を手で押さえながら接続してください。
※端子形状の向きに注意してケーブルを差し込んでください。



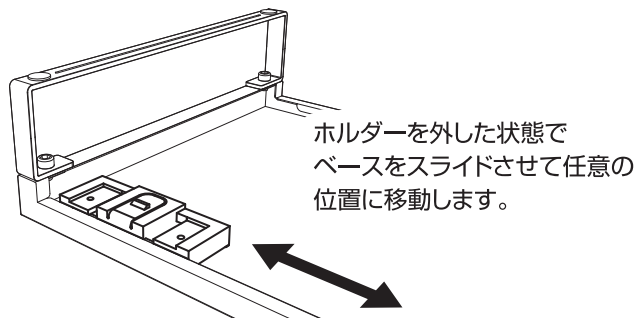
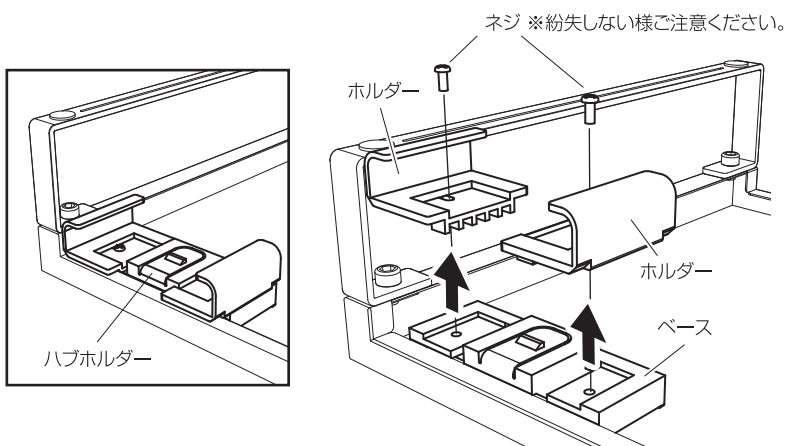
故障かなと思ったら

ケーブルがUSB ハブ本体、パソコン本体に繋がれていることを再度確認してください。
ケーブルが接続されているにもかかわらず正常に動作しない場合はお買い上げの販売店または弊社お客様相談窓口までご連絡ください。

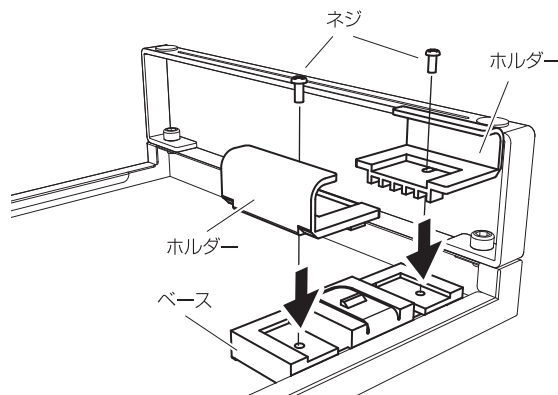
<ハブホルダーの取り付け位置変更方法> ※取り付け位置の変更には**プラスドライバー**が必要です。

※既に(D)ハブ本体をハブホルダーに固定している場合は先に<ハブ本体の取り外し方>を参照してください。

- 1** (A)天板裏面のハブホルダーを固定しているネジをプラスドライバーで外し、ホルダーをベースから取り外す。



- 2** 位置を決めたらベースにホルダーを取り付け、
プラスドライバーを使い、ネジで固定します。
※カチッと固定されるまでホルダーを押しこんでください。
※ハブ本体の取付方法は<組立方>をご参照ください。

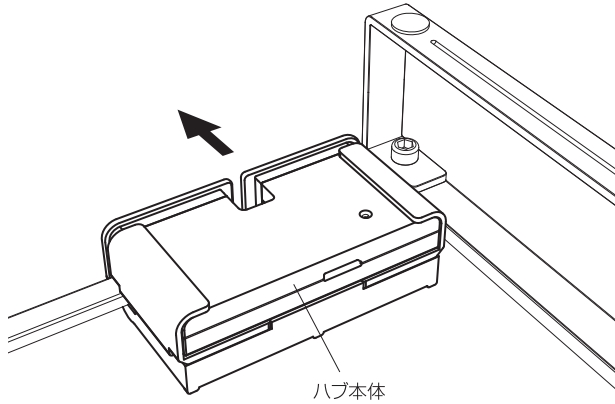


●URL
<https://youtu.be/vqoanzcI53U>

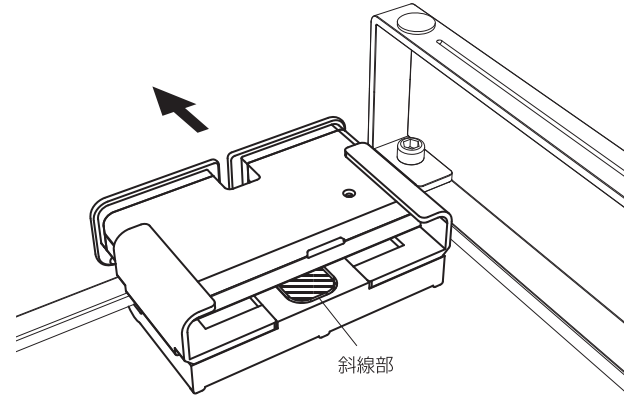
組立方は
動画でもご覧
いただけます。

<ハブ本体の取り外し方>

1 (D)ハブ本体を矢印方向へ押す。

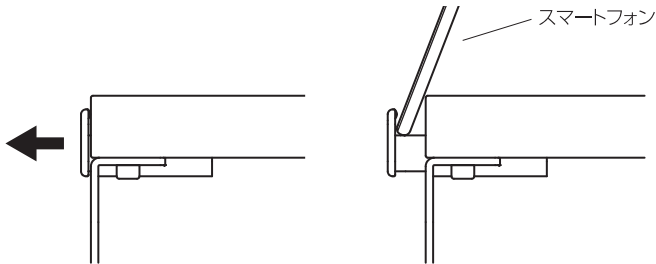


2 斜線部を下方方向に押しながら(D)ハブ本体を矢印方向へ押し取り外す。



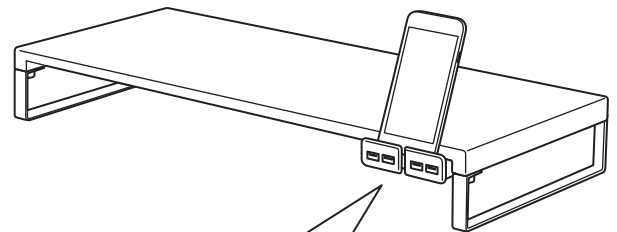
<使い方> スマートフォンを立てる事ができます。

USB ハブ本体を前に引き出せば
スマートフォンを立てる事ができます。

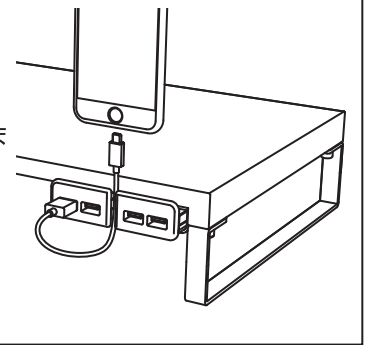


※ケースを含む本体の厚みが 13 mm以内のスマートフォンに限ります。

※スマートフォンを立てたまま USB ポートから接続機器を
取り外す際は USB ハブ本体を手で押さえて行ってください。



充電ケーブルを通せるので
スマートフォンを立てたまま
充電ができます。



株式会社 **LIHIT LAB.**

本社 〒540-8526 大阪市中央区農人橋 1-1-22 TEL.06-6946-2525 代

【お客様相談窓口】

大阪 TEL.06-6946-3931 東京 TEL.03-5820-2031

ホームページ ● URL <http://www.lihit-lab.com>