

# STIHL

## STIHL BR 420

操作說明書





## 目錄

關於本說明書	2
安全預防措施和操作技術	2
裝配機具	5
燃油	8
加油	9
起動前須知	10
起動 / 關閉發動機	10
操作說明	12
清潔空氣篩檢程式	13
調節化油器	13
觸媒轉化器	14
檢查火花塞	15
發動機運轉性態	15
消聲器中的防火花格柵	16
更換起動繩和回位彈簧	16
機具的存放	18
保養與維護	19
最小化磨損和避免損壞	21
容易磨損和耗損的零件	21
主要部件	22
技術規格	23
專用配件	23
保養與維修	24
EC 一致性聲明	24
品質證書	25

尊敬的各位用戶：

非常感謝您選擇 STIHL 公司的優質產品。

本產品採用現代生產技術並加以周全的品質保證措施而製造。我們全力以赴，以保證您對我們的產品感到滿意，並且使用起來得心應手。

如果您對本產品有何疑問，請與有關經銷商聯繫或者直接諮詢我們的銷售部門。

此致



Hans Peter Stihl




## 關於本說明書

### 圖形符號

機具上的所有圖形符號在本說明書中都有其圖示及相關說明。

### 文本段落中的標識



有意外事故、人身傷害或嚴重財物損失的危險警告。



可能造成機具或個別零件損壞的注意事項。

### 工程改進

STIHL 公司的宗旨是對其所有產品進行持續改進。出於此原因，我們可能會不時修改產品的設計、工程和外觀。

因此，本手冊可能未涵蓋某些變更、修改和改進。

## 安全預防措施和操作技術



使用動力工具時請務必遵守專門的安全預防措施。



首次使用前必須詳讀全部的操作說明並妥善保管手冊以備後用。不遵守安全規則可能會導致嚴重傷害甚或生命危險。

請遵守所有適用的當地安全規則、標準和法令。

如果您以前未使用過此類型號的動力工具：必須讓經銷商或其他有經驗的用戶示範如何操作動力工具，或者參加一次動力工具操作方面的專業培訓班。

未成年人不得使用動力工具。

讓圍觀者（尤其是兒童和動物）遠離工作區域。

不使用動力工具時，請關閉工具以確保其不會危及他人。確保其不被未經授權的人員使用。

使用者必須對避免傷及協力廠商以及造成其財產損失負責。

外借或出租動力工具時，請將說明書一併交與對方。確保所有動力工具使用人員均瞭解本手冊中所含的資訊。

國家和/或當地法規可能會限制產生雜訊的動力工具的使用次數。

動力工具任何元件如有損壞，請勿操作動力工具。

請勿使用壓力清潔器來清潔動力工具。其猛烈的水流可能會對動力工具部件造成損傷。

## 配件與備件

僅可使用經 STIHL 明確許可適用於本動力工具或技術條件完全相同的部件和配件。如果您對此尚存疑問，請諮詢服務經銷商。為避免出現事故及損壞動力工具，只可選用高品質零配件。

STIHL 推薦使用 STIHL 原產備用零件。這些零件專門針對您的型號進行設計，其性能可以滿足您的作業要求。

切勿嘗試以任何方式改造動力工具，以免增加造成人身傷害的危險。STIHL 對於因使用未授權附件而造成的人身傷害或財產損失不承擔任何責任。

## 身體狀況

動力工具的操作者必須休息充分且身體及精神狀態良好。

如果您的身體狀況可能會因緊張的工作而惡化，請在操作動力工具前先諮詢醫生。

如果您裝有心臟起搏器：儘管本動力工具的點火系統產生的電磁場非常弱，但仍可能會對某些心臟起搏器造成干擾。為降低對健康的危害，STIHL 建議使用心臟起搏器的人員在操作本工具前先諮詢醫生及心臟起搏器製造商。

服藥或飲酒後不能使用動力工具，因為此類物質可能會影響視力、反應能力或判斷力。

## 應用

該鼓風機專為清掃落葉、雜草、紙張以及園林、運動場、停車場及車道中的相似物而設計。此外，它也適用於吹掃林間道。

請勿吹掃危險物質。

請勿將其用作其他用途，否則會增加發生意外的危險或損壞動力工具。切勿嘗試以任何方式改造動力工具，因為這會引起事故或損壞動力工具。

## 工作服和勞保裝備

按規定穿著工作服和佩戴勞保裝備。



工作服必須堅固耐用且不能妨礙行動。不得穿工作大衣，而應穿戴緊身防割保護工作服（可保護全身的安全工作套裝）。



避免穿戴可進入空氣入口的衣服、頭巾、領帶、首飾或任何其他物件。束起並紮牢長髮（例如，戴發網、帽子和安全帽等等）。

應穿有防滑底的勞保鞋。



佩戴安全防護眼鏡和聽力保護裝置，例如耳塞或耳罩。

STIHL 提供整套的人身防護衣物和裝備。

## 動力工具的運輸

務必關閉發動機。

車載運輸期間：

- 應謹防動力工具傾倒、燃油洩漏或損壞。

## 加油



**汽油特別易燃。勿近明火。不要讓燃油溢出 – 嚴禁煙火。**

加油前務必**關閉發動機**。

不得對處於灼熱狀態的發動機加油，**燃油可能會濺出並引發起火。**

加油前，務必將動力工具從背部卸下。僅當機具放置於地面後方可加油。

小心地打開油箱蓋，以使內部高壓慢慢釋放而不至於濺出燃油。

只能在通風良好的區域為動力工具加油。一旦有燃油濺出，應立即擦拭機具 – 如果工作服上沾上燃油，則立即更換。



檢查是否有洩漏。為降低**嚴重或致命燒傷的危險**，切勿在解決洩漏問題前起動或運行發動機。



加完油後，盡可能旋緊螺旋式油箱蓋。

如此便可降低因設備振動而導致油箱蓋鬆動或脫落，進而灑出燃油的危險。

## 起動前

檢查動力工具是否正確安裝且狀態良好 – 參閱說明書中的相應章節。

- 確保油門可自由移動，且鬆開時可自動彈回空轉位置。
- 確保設置操縱杆可輕鬆調到 **STOP** 或 **0** 的位置。

- 鼓風機管必須正確安裝。
- 保持手柄的乾淨和乾燥、無油污和灰塵，以確保動力工具的使用安全。
- 檢查火花塞插頭是否插緊，如果插頭鬆動，則可能會冒出火花，從而點燃油氣混和物並**引發火災**。
- 切勿嘗試以任何方式改造控制或安全保護裝置。
- 檢查鼓風機殼體的狀態。

用舊的鼓風機殼體（出現裂紋、刻痕、碎屑）可能會增加因甩出異物而造成的受傷危險。如果鼓風機殼體損壞，請諮詢經銷商；STIHL 建議聯繫 STIHL 服務經銷商。

**為避免造成事故和人身傷害**，請勿使用安裝不正確或狀態不佳的動力工具進行作業。

緊急情況下：練習快速地打開腰帶上的扣件，以及鬆開背帶並放下機具。

## 起動發動機。

起動發動機時必須離加油地點至少 3 米遠，而且只能在戶外起動。

動力工具僅適用於單人操作。禁止他人停留在工作區域內，起動時亦如此。

請勿手提機具懸空起動；請按說明書中的正確起動步驟進行操作。

將裝置放在水準地面上，確保立足點穩固，握牢機具。

起動發動機後，氣流可能會向朝您拋擲小物體（如石頭）。

## 緊握和控制動力工具



如同背包一樣攜帶機具。在控制把手上用右手握緊和控制鼓風機管，即便慣用左手也仍需如此。

作業時緩步前行，隨時留意噴嘴出口，請勿倒行，以免被絆倒。

務必在從背部卸下動力工具前關閉發動機。

### 工作時

碰到迫在眉睫的危險或發生緊急情況時，請立刻將設置操縱杆調到 **STOP** 或 **0** 的位置。

為避免人身傷害，請防止其他人進入以您所在位置為中心、半徑為 15 米的區域內。

為避免造成財產受損，其他物體（車輛、窗戶）同樣也要保持該距離。

請勿向旁觀者或動物噴氣，因為氣流可高速吹起小物體。

進行吹掃作業時（在開闊區域及花園中），請留意小動物以避免其受傷。

切勿讓機具在無人看管狀態下運轉。

在光滑的場地、斜坡或不平坦路面工作時應特別注意。

小心障礙物：當心可能使您摔倒或絆倒的垃圾、樹樁、樹根及溝渠。

切勿在梯具上或任何其他支撐不穩的地方作業。

佩戴聽覺保護裝備時請提高警覺，因為此時您可能不易聽到警告（喊叫、警報等）。

在白天且可見度良好時小心冷靜地工作。保持警覺，以免傷及他人。

為了避免發生意外事故，工作一段時間後應適當休息，以避免疲倦或過度勞累。



動力工具會在發動機運轉後立即產生**有毒廢氣**。這些有毒氣體可能無色無味，且含未燃燒的碳氫化合物和苯。切勿在室內或通風不良的場所運轉發動機，即使機具配有觸媒轉化器。

為避免吸入有毒廢氣導致嚴重或致命傷害，在水溝、凹槽或者狹窄範圍內工作時，必須保證有足夠的空氣流通。

為避免發生意外事故，請在出現噁心、頭痛、視覺障礙（如視力下降）、聽力障礙、頭暈或無法集中注意力等情況時，立即停止工作。除其他可能性外，這些症狀還可能是由工作區域中濃度過高的廢氣所致。

為**避免火災**，操作機具或站在動力工具附近時請勿吸煙。請注意，燃料系統中可能有易燃的汽油揮發物逸出。

如果灰塵濃度非常高，請務必配戴合適的呼吸器。

操作動力工具時，應最大限度地減少機具產生的噪音和排出氣體，避免在 unnecessary 的情況下開動發動機，而只在進行作業時才加大發動機油門。

結束工作後，將機具置於水準、非易燃表面上。為**降低火災的風險**，請勿將設備置於任何易燃物（如木屑、樹皮、乾草、燃油）附近。

配有觸媒轉化器的消聲器可能會異常灼熱。

如果動力工具承受了超出設計要求的異常高負荷（如嚴重撞擊或墜落），則必須在繼續使用前先檢查其狀態是否完好，請參閱“開始工作前”。檢查燃料系統（尤其注意是否有漏損），並確定安全裝置可以正常運作。如果動力工具出現損壞，則立即停用。如有疑問，請告知 STIHL 經銷商檢查機具。

### 使用真空附件\*



為降低人員被火燒傷的危險，切勿嘗試拾取炙熱或燃燒的物體（如悶燃的灰燼、尚未熄滅的煙頭）。



為降低因火焰或爆炸遭受致命傷害的風險，切勿嘗試拾取易燃液體（如汽油）或浸泡在可燃液體中的物質。

在開闊區域、庭院及花園中進行真空清掃作業時，請留意小動物。

## 振動問題

長時間使用動力工具可能會因振動而造成手部血液迴圈障礙（白手指病）。

如今尚無法確定一個普遍適用的使用時間，因為它取決於多方面的因素。

使用時間可以因下列因素而延長：

- 手保護裝備（保暖手套）
- 工作間歇

使用時間因下列因素而縮短：

- 操作者本身的血液迴圈就差（特徵：手指經常冰涼、感覺發麻）。
- 外界溫度低。
- 把手握力大小（握力大時會限制血液迴圈）

經常長時間使用鏈鋸的人應該仔細觀察手部的情況。如果出現上述症狀（例如手指發麻），則應及時就醫。

## 保養與維修

定期維修機器。請勿嘗試本說明書中沒有提及的保養或維修工作。其他所有工作應由服務經銷商完成。

STIHL 建議只由經 STIHL 授權的服務經銷商進行保養與維修工作。STIHL 授權經銷商有機會參加定期的培訓課程，並可以獲得機器改進的最新技術資訊。

為避免出現事故及損壞機具，只可選用高品質備用零件。如果您對此尚存疑問，請諮詢服務經銷商。

STIHL 推薦使用 STIHL 原產配件。這些配件專門針對您的型號進行設計，其性能可以滿足您的作業要求。

\* 專用配件

為減少受傷的危險，在進行任何維護、修理或清潔機具前請務必關閉發動機。— 例外情況：調節化油器和怠速。

為了避免在汽缸外點火，只有在拔除火花塞插頭或旋松火花塞，且組合移動開關 / 關閉開關位於 **STOP**（停止）或者 **0** 位置時，才可以使用起動繩拉動發動機，否則可能會因火花而**引發火災**。

為避免發生**火災**，請勿在明火附近維修或存儲機具。

定期檢查油箱蓋有無漏損。

僅使用 STIHL 認可的火花塞並確保其狀況良好 - 請參閱“技術規格”。

檢查點火導線（絕緣良好、連接牢固）。

檢查消聲器狀態。

為避免發生**火災**或**損壞聽力**，如果消聲器損壞或缺失，請勿操作機具。


不要碰觸灼熱的消聲器，以免**燙傷**。

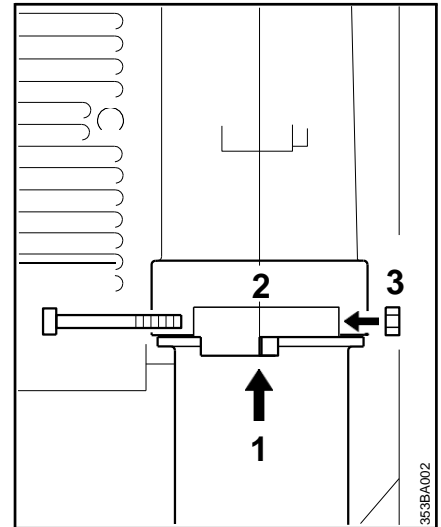
振動大小受減振元件狀態的影響 - 請定期檢查減振元件。

## 裝配機具

### 安裝彎管

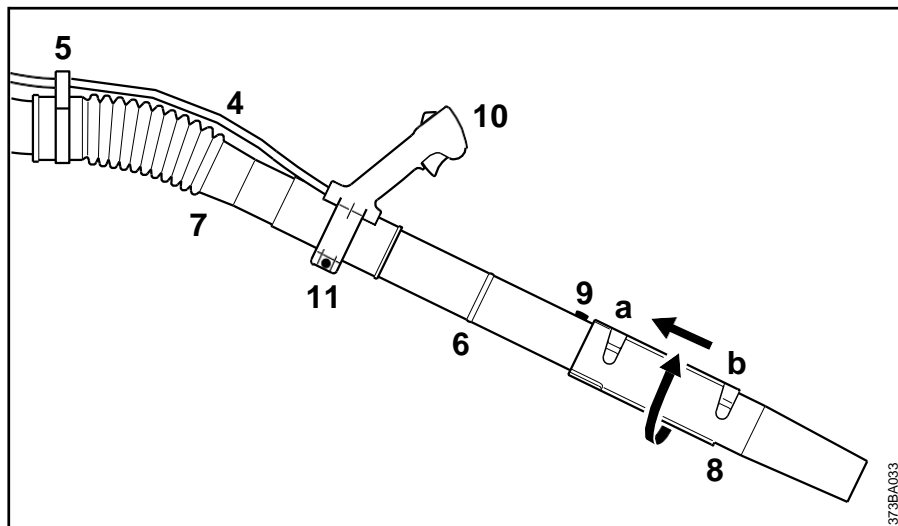
彎管下方裝有組合扳手和化油器螺絲刀。


 已連接油門線，且不得在裝配時將其扭結。



- 對齊彎管上的止擋與端頭，將彎管 (1) 盡可能推到端頭 (2) 中。
- 將螺母 (3) 安裝到端頭中的六角凹孔內
- 在螺母中從另一側插入螺釘並輕微旋緊 - 必須確保彎管仍可轉動。

## 安裝帶筆直噴嘴的鼓風機管\*



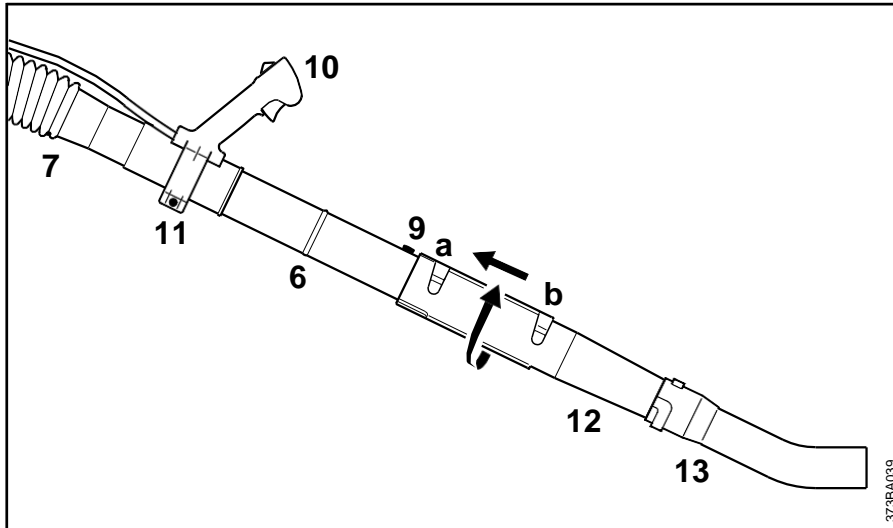
 只有在正確安裝鼓風機管和噴嘴後方可操作機具。

- 將油門線 (4) 固定到固定器 (5) 上。
- 將鼓風機管 (6) 推到褶形軟管 (7) 中。
- 將噴嘴 (8) 儘量推到鼓風機管 (6) 上的凸點 (9) 處，至位置 (a) (長) 或位置 (b) (短)，然後按箭頭方向旋轉噴嘴，將其鎖定位。
- 逆時針旋轉褶形軟管 (7) 直至旋緊，並停留在該位置。
- 將控制把手 (10) 逆時針旋轉至水準位置並旋緊鎖緊螺釘 (11)。

\* 依據型號而定



## 安裝帶彎曲噴嘴的鼓風機管\*

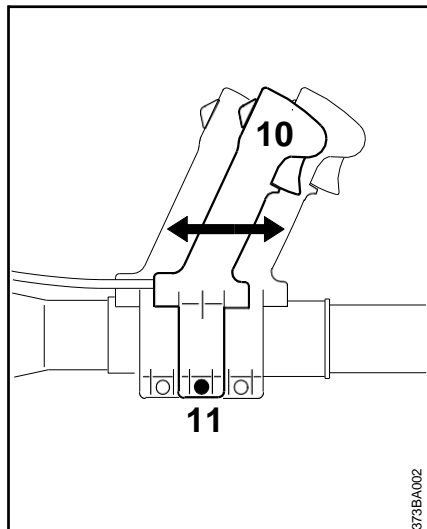


只有在正確安裝鼓風機管和噴嘴後方可操作機具。

- 將鼓風機管 (6) 推到褶形軟管 (7) 中。
  - 將鼓風機管 (12) 盡量推到鼓風機管 (6) 上的凸點 (9) 處，至位置 (a) (長) 或位置 (b) (短)，然後按箭頭方向旋轉噴嘴，將其鎖定到位。
  - 在鼓風機管 (12) 的末端安裝噴嘴 (13) 並順時針旋轉，以卡住卡口式連接器。
  - 逆時針旋轉褶形軟管 (7) 直至旋緊，並停留在該位置。
  - 旋轉整個鼓風機組件直到噴嘴在與控制把手相同的方向上脫離打開點。
- 將控制把手 (10) 逆時針旋轉至水平位置。
  - 向下旋緊鎖緊螺釘 (11)。

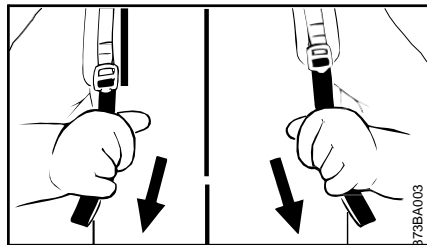
\* 依據型號而定

## 調整控制把手



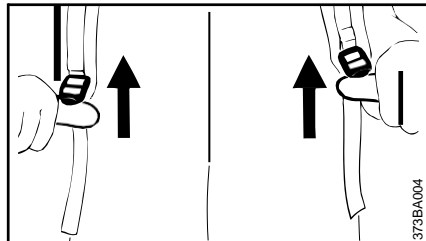
- 將機具放在背上。
- 鬆開鎖緊螺釘 (11)。
- 將控制手柄 (10) 沿管道滑動到最適當的位置。
- 向下旋緊鎖緊螺釘 (11)。

## 調整背帶



- 向下拉動背帶端頭以束緊整個背包。


## 鬆開背帶



- 抬起滑動調節器的突片。
- 調節背帶以使背板適當並穩固地貼緊背部。

## 燃油

發動機必須用汽油和機油的混合物驅動。

 避免皮膚直接接觸以及呼吸時吸入汽油揮發物。


## STIHL MotoMix

STIHL 推薦使用 STIHL MotoMix。此種預混合燃料不含苯和鉛，辛烷值較高，可始終提供正確的混合比，性能極為出色。

STIHL MotoMix 是 STIHL 發動機的專用燃料，可保證發動機具有較長的使用壽命。

MotoMix 並非在所有市場都可買到。


## 燃料的混合

 不適合的燃料或不符合規格的混合比都會導致發動機嚴重損壞。如使用劣質汽油或機油，發動機、密封、燃油管路和油箱都可能受損。

## 汽油

只能使用最小辛烷值為 90、含鉛或無鉛的高品質汽油。

配備觸媒轉化器的機具必須使用無鉛汽油。

 使用數箱含鉛汽油後，觸媒轉化器的效能就會明顯下降。

如使用乙醇成分超過 10% 的汽油，可能會造成帶有手動調節化油器的發動機性能下降，因此該類汽油不得用於此類發動機。

配有 M-Tro●ic 的發動機使用乙醇成分達 25% (E25) 的汽油可提供最高性能。

## 機油

只允許使用優質二衝程機油 - 最好是 **STIHL 二衝程機油**，因其專門針對 **STIHL 發動機** 配製，可以保證發動機具有較長的使用壽命。

若沒有 STIHL 二衝程機油，則僅可使用風冷發動機專用二衝程機油 - 切勿使用水冷發動機或具有獨立潤滑系統的發動機（如常規四衝程發動機）所用的機油。

配有觸媒轉化器的機具僅可使用 **STIHL 二衝程機油 1:50** 生成燃料混合物。

## 混合比

對 STIHL 二衝程機油 1:50 ; 1:50 = 1 份機油 + 50 份汽油

## 示例

汽油數量 公升	STIHL 二衝程機油 1:50 公升 (ml)
1	0.02 (20)
5	0.10 (100)
10	0.20 (200)
15	0.30 (300)
20	0.40 (400)
25	0.50 (500)

- 先將機油倒入符合規定的安全燃料桶，再加入汽油並充分混勻

## 燃料混合物的貯存

僅可貯存在符合規定的安全燃料桶中，並置於乾燥、陰涼、安全的位置以防止光照和日照。

**燃料混合物會老化** - 僅配製滿足數周所需的量。燃料混合物存放時間不得超過3個月。若暴露於光照、日照下或處於溫度過高、過低的環境中，燃料混合物會很快失效。

- 加油前，先將油桶中的燃料混合物徹底搖勻



桶內可能會積聚壓力，打開時應小心。

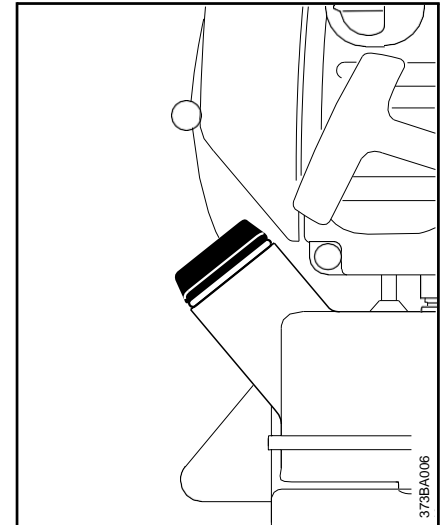
- 應時常對存放燃料混合物的油箱和油桶進行徹底清洗

剩餘燃料和清洗用過的廢液請務必遵照當地法規要求正確處理，避免危及環境。

## 加油



### 準備工作



- 加油前，將油箱蓋和附近區域擦乾淨，以防止髒汗進入油箱內。
- 放置好機具，使油箱蓋朝上。

STIHL 推薦您使用 STIHL 加油用油箱嘴（專用配件）。

### 注入燃油

加油時注意不要讓油灑在外面，也不要加得太滿。

- 打開油箱蓋。
- 注入燃油。
- 蓋上油箱蓋。



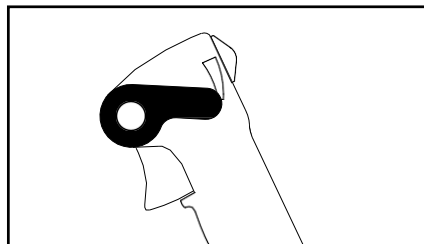
加滿油後，用手盡力擰緊油箱蓋。

## 起動前須知



在發動機停止和啟動前，檢查背板與驅動機構間的空氣入口格柵是否有堵塞，必要時還應進行清理。可使用保護格柵（專用配件）保持空氣入口的暢通。

## 僅限帶有觸媒轉化器的型號



- 將設置操縱杆移至空轉位置。

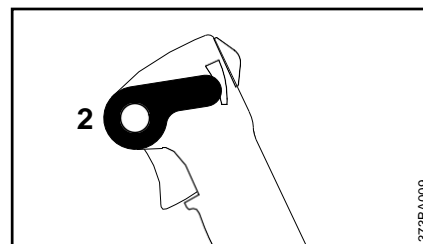
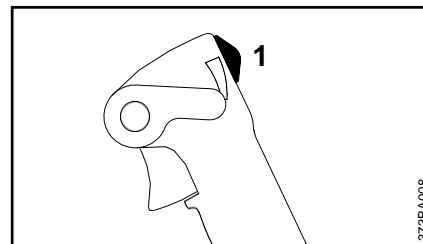
如果發動機未在空轉位置關閉，油門線將從油門自行斷開連接。

當將設置操縱杆移至空轉位置後，油門線將自動進行連接。

## 起動 / 關閉發動機

### 起動發動機

- 遵守安全預防措施。

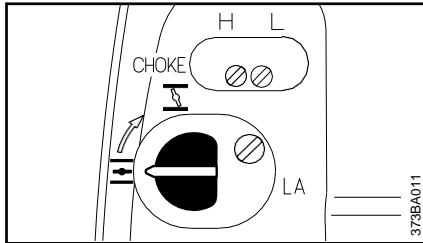
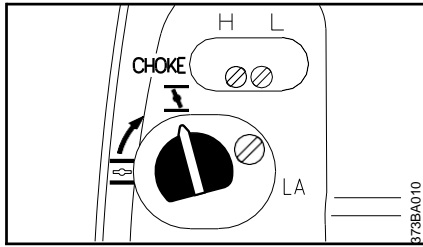


- 將停止開關（1）滑動到 →
- 將設置操縱杆（2）移至中心位置，即起動油門位置。

設置操縱杆可用於選擇及保持在介於（下限）怠速和全速（上限）間的任意油門位置。

關閉發動機前將操縱杆調到空轉位置。

## 如果發動機處於冷卻狀態

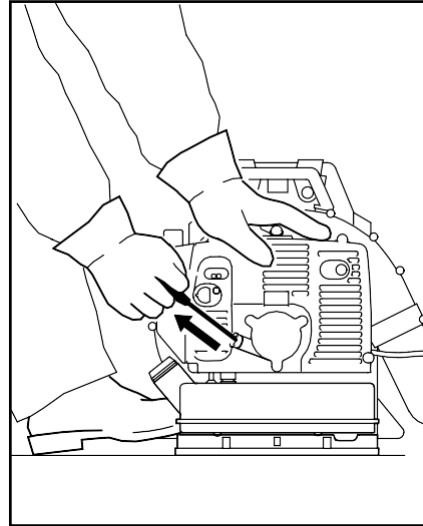


- 將阻塞旋鈕旋至 **I**。

## 如果發動機處於溫熱狀態

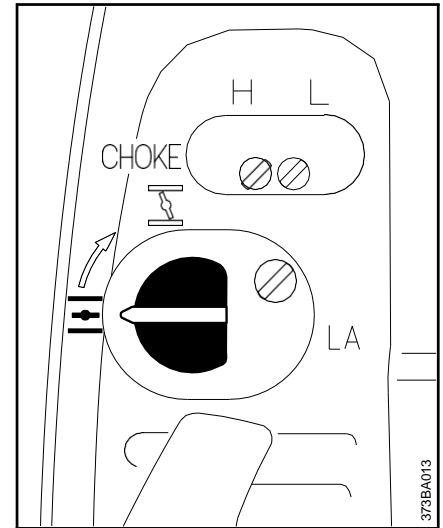
- 將旋鈕旋至 **II**。
- 發動機已在運轉但溫度仍偏低時也應使用此設置。

## 起動



- 將機具平穩地放在地面上，並確保噴嘴出口附近沒有旁觀者。
- 確保有穩固的立足點：用左手握緊機具的同時用一隻腳抵住底板以防止其滑動。
- 右手握住起動手柄。
- 緩慢拉動起動手柄直至感覺到它已到達嚙合位置，然後用力快速拉動。
- ⚠ 請勿將起動繩完全拉出，否則可能會斷開。
- 請勿讓起動手柄自由彈回。應緩慢地將其導回到機殼中，以使起動繩能夠正常卷起。

## 發動機第一次點火後：



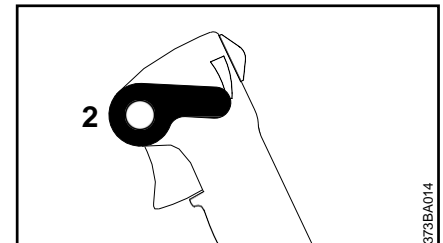
## 如果發動機處於冷卻狀態：

- 將阻塞旋鈕旋至 **III** 並繼續轉動，直至發動機運行。

## 如果發動機處於溫熱狀態：

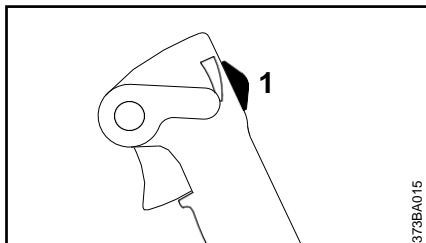
- 繼續拉繩起動，直到發動機運轉。

## 發動機起動後



- 將設置操縱杆 (2) 移至下限，以使發動機轉為怠速。

## 關閉發動機



- 將停止開關 (1) 滑動到 →

### 。其他起動說明

#### 如果外界溫度很低

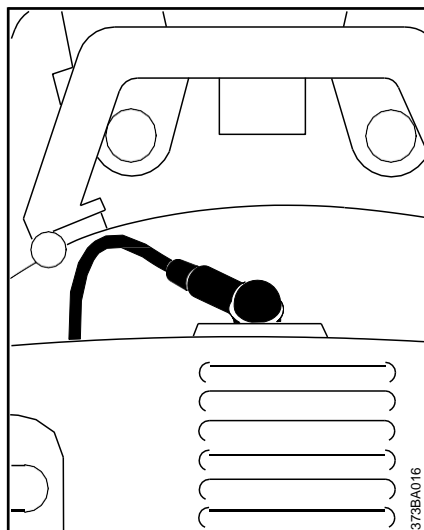
- 預熱發動機。

發動機起動後：

- 將設置操縱杆移至下限，以使發動機轉為怠速。
- 稍微加大油門，使發動機預熱片刻。

#### 如果發動機未起動

原因是發動機開始點火後沒有及時將阻塞旋鈕旋至 ☹，致使發動機被憋滅火。



- 拔出火花塞插頭。
- 擰下火花塞並晾乾。
- 將停止開關置於 0。
- 開大油門。
- 拉動幾次起動繩，讓燃燒室通風。
- 重新安裝火花塞並連接火花塞插頭。
- 將關閉開關移至 → 並將風門旋鈕置於 ☹ 位置 - 即使發動機溫度較低。
- 現在請起動發動機。

#### 如果燃油箱徹底耗盡後才加油

- 將起動繩拉動數次以使燃料系統加滿油。

## 操作說明

### 工作時

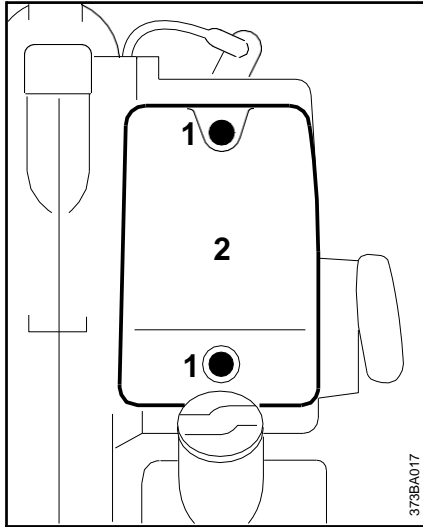
在發動機以最大油門長時間運轉後，可讓其空轉一小段時間，以便冷卻空氣流釋放發動機中的大部分熱量。此舉可避免安裝於發動機上的部件（點火裝置、化油器）出現熱超載。

### 工作結束後

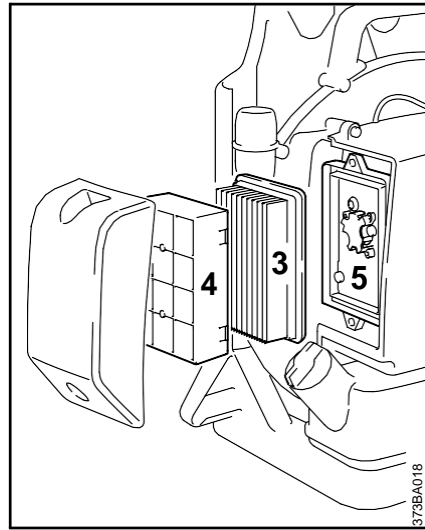
短期存放：讓發動機冷卻。將油箱排空並置於乾燥處，遠離火種，直至再次對其進行使用。欲延長其使用壽命 - 請參閱“機具的存放”。

## 清潔空氣過濾器

如果發動機功率明顯下降



- 將阻塞旋鈕旋至 **I**。
- 卸下螺釘 (1) 並取下過濾器蓋 (2)。



- 從過濾器蓋上取下主過濾器 (3) 並檢查其狀況 - 如髒污或損壞, 應更換新件。

請務必將新的預過濾器與主過濾器一同安裝。

- 將預過濾器 (4) 從過濾器蓋上移除。
- 如果預過濾器過濕, 則應將其晾乾 - 然後在手掌上將其揮淨或用壓縮空氣將其吹出。

務必更換已損壞的預過濾器。

- 清除過濾器蓋和過濾器腔上的污物。
- 在過濾器蓋中安裝主過濾器 (3) 和預過濾器 (4)。
- 在過濾器座 (5) 上安裝蓋子, 並向下緊固。

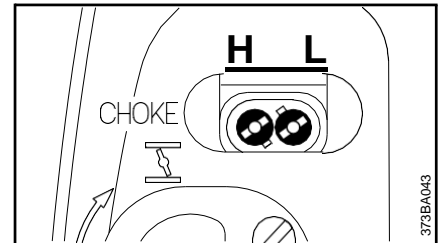
## 調節化油器

出廠時化油器已完成標準設定。

該設置能在大多數操作條件下提供最佳燃料和空氣混合比例。

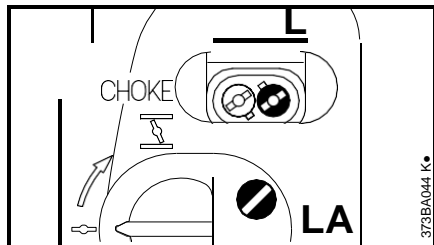
利用此化油器, 只能非常有限地調整高速和低速螺釘。

### 標準設定



- 停止發動機
- 檢查空氣過濾器, 必要時進行清潔或更換。
- 檢查消聲器中的防火花格柵 (並非所有型號), 並視需要進行清潔或更換。
- 以逆時針方向小心旋轉兩個調節螺釘, 直至無法轉動。
- 將高速螺釘 (H) 打開 1/4 圈。
- 將低速螺釘 (L) 打開 1/4 圈。
- 起動並預熱發動機。

## 怠速調節



### 發動機在空轉狀態下停止轉動

- 順時針緩慢旋轉怠速螺釘 (LA) 直至發動機順暢運行。

### 空轉狀態不穩定、即使 LA 螺釘已設定正確發動機仍會停轉、加速性能較差

怠速設置過低：

- 逆時針旋轉低速螺釘 (L) (不要擰到停止位置)，直到發動機平穩地運轉及加速。

### 空轉時轉數不勻

空轉配比太高

- 順時針旋轉低速螺釘 (L) (不要擰到停止位置)，直到發動機平穩地運轉及加速。

每次修正低速螺釘 (L) 後，通常均需更改怠速螺釘 (LA) 的設置。

### 在高海拔地區要仔細調節

如果對發動機運行情況不滿意，則可能需要對設置進行微調：

- 檢查標準設定。
- 預熱發動機。
- 順時針轉動高速螺釘 (H) (調低)，不要擰過停止位置。



如果混合比調得過低，就會存在由於潤滑不足和過熱而造成發動機損壞的危險。

## 觸媒轉化器

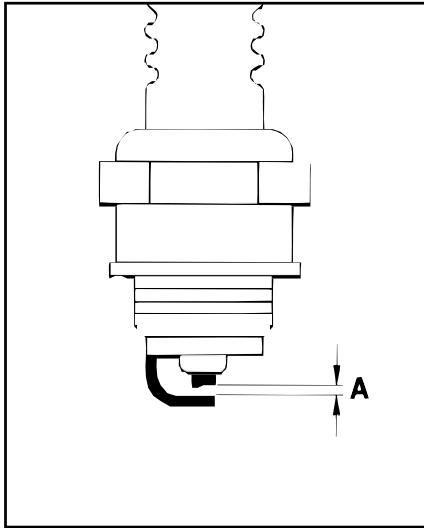
配備了觸媒轉化器（依據型號而定）的動力工具運轉時只能使用混合比為 50 : 1 的**無鉛汽油**和 **STIHL 兩衝程發動機油**，或使用性能相當的二衝程機油 - 請參閱“燃料”一章。

消聲器中集成的觸媒轉化器減少了廢氣中有害物質的排放。

正確的化油器設置（如果可以調節）以及嚴格遵守混合比規定的汽油和兩衝程發動機油對於降低有害物質的排放非常重要，同時也可以延長觸媒轉化器的使用壽命。



## 檢查火花塞



如果發動機功率下降、難以起動或怠速運轉不良，請先檢查火花塞。

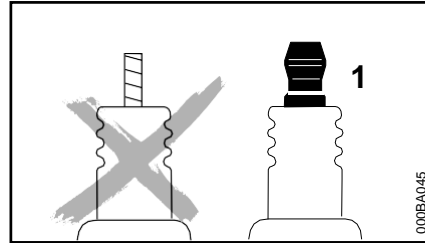
- 取出火花塞 - 請參閱“起動 / 關閉發動機”。
- 清潔有髒汙的火花塞。
- 檢查電極間隙 (A)，必要時進行重新調整 - 請參閱“技術規格”。
- 排除火花塞受污染的原因。

可能原因如下：

- 混合燃料中的機油過多。
- 空氣篩檢程式髒汙。
- 機具工作環境條件差。
- 大約在**使用 100 個小時**後安裝新的火花塞 - 如果電極燒毀程度嚴重，則要提前更換。只可使用 STIHL 許可的遮罩型火花塞 - 請參閱“技術規格”。

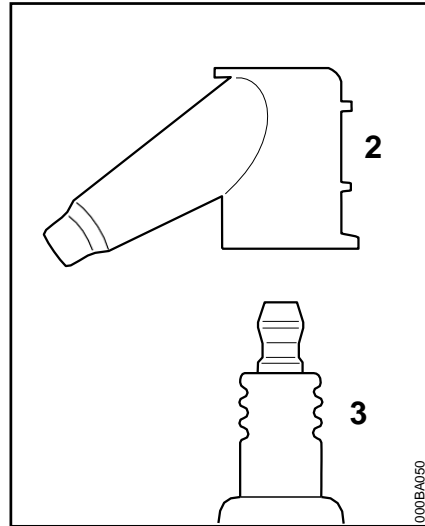
BR 420

## 避免產生火花和火災



如果火花塞裝有可分離的緊固螺母：

- 將緊固螺母 (1) 擰到螺紋上並將其擰緊。



對於所有火花塞

- 務必將火花塞插頭 (2) **緊緊**壓入火花塞 (3)。

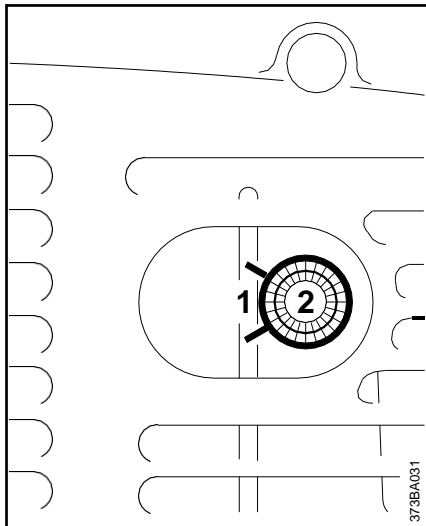
## 發動機運轉性態

在空氣篩檢程式清潔並已恰當調整化油器的情況下，如果運轉性態仍無法讓人滿意，則原因可能在於消聲器。

由服務經銷商檢查消聲器是否受到污染（碳化）。

STIHL 建議只由經 STIHL 授權的服務經銷商進行保養與維修工作。

## 消聲器中的防火花格柵

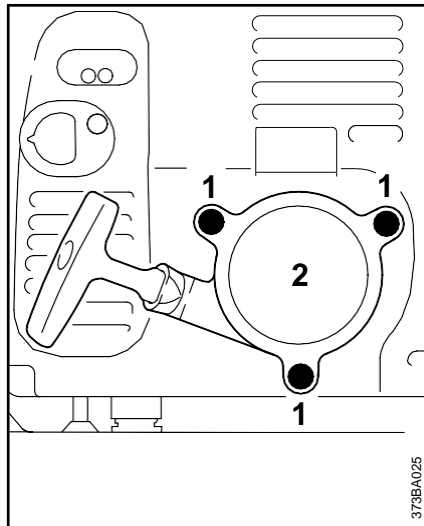


如果發動機功率不足或在最大轉速下運轉不暢，請檢查消聲器中的防火花格柵（並非所有型號均有安裝）。

**⚠ 待發動機完全冷卻後再執行此項工作。**

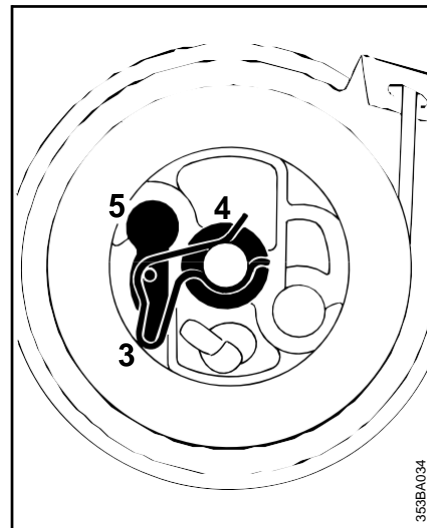
- 使用適當的工具將卡簧（1）的端頭擠壓到一起，然後將卡簧起出。
- 將防火花格柵（2）從消聲器中拉出。
- 視需要清潔防火花格柵。
- 如果防火花格柵損壞或嚴重碳化，請更換新格柵。

## 更換起動繩和回位彈簧

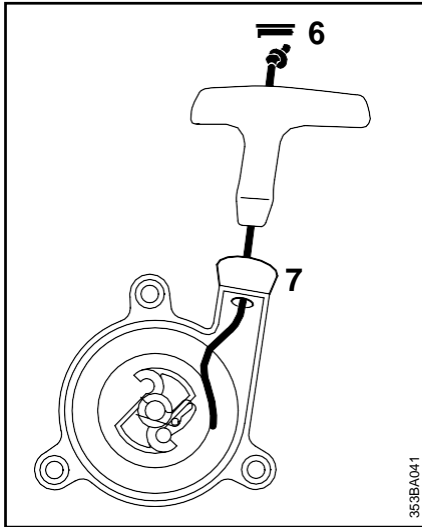


### 更換起動繩

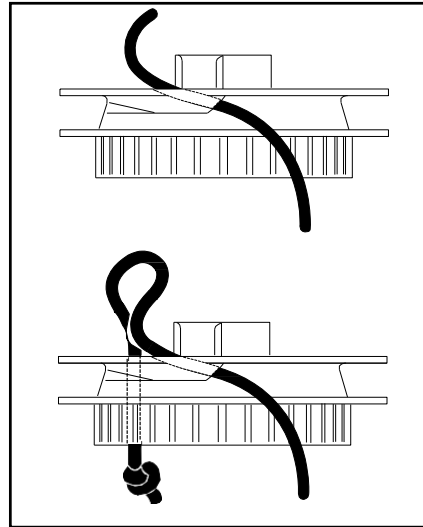
- 取出螺釘（1）。
- 從殼體上取下起動器蓋（2）。



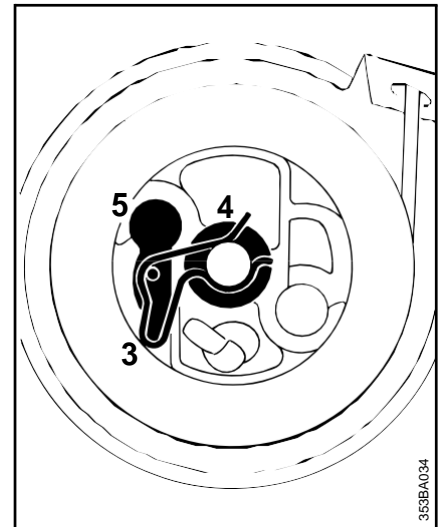
- 取出彈性卡簧（3）。
- 取出繩輪及墊圈（4）和棘爪（5）。



- 將罩帽 (6) 從手柄中挑出。
- 從繩輪和起動手柄上解下剩餘的繩子。
- 在新起動繩上打一個簡單的反手結，並把起動繩穿過起動手柄頂端和繩套 (7)。
- 把罩帽重新壓入起動把手中。



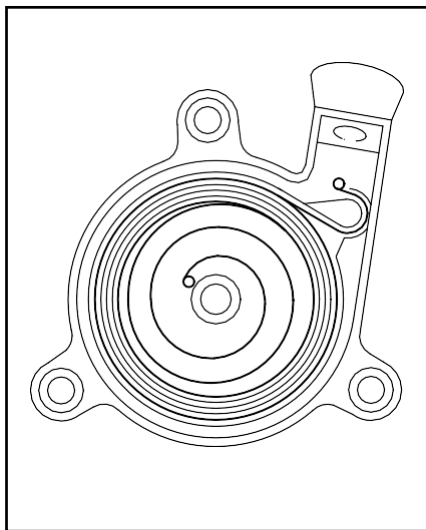
- 將起動繩穿入並在繩輪內打一個結。



- 把棘爪 (5) 安裝到繩輪中。
- 把墊圈 (4) 套在起動器軸上。
- 使用螺絲刀或適用的鉗子把彈性卡簧 (3) 壓到起動器軸上和舌柄栓上 - 彈性卡簧必須指向逆時針方向，如圖所示。轉到“調緊回位彈簧”。

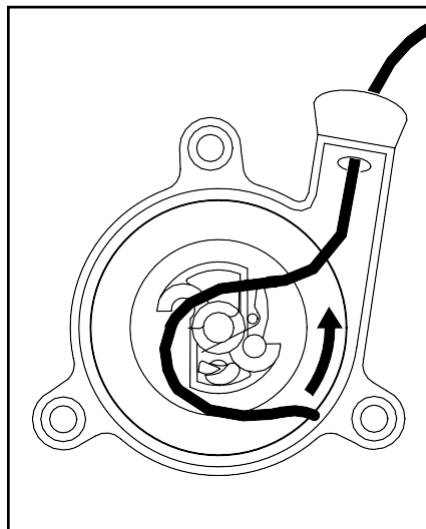
### 更換斷裂的回位彈簧

- 用幾滴無樹脂潤滑油潤滑要安裝的新彈簧。
- 按“更換起動繩”中所述方法移除繩輪。
- 取下彈簧套及部分彈簧。



- 安裝新的彈簧罩。底板必須向下。將外彈簧圈套在凸點上。
- 重新安裝繩輪，然後轉到“調緊回位彈簧”。
- 如果彈簧彈出外罩或展開：以逆時針方向重新放入彈簧罩，由外向內進行。

### 調緊回位彈簧



- 用起動繩做一個環，並用它按照箭頭所指方向轉動起動繩輪六圈。
- 握牢繩輪。拉出絞入的起動繩並整理好。
- 鬆開繩輪。
- 慢慢鬆開起動繩，以便使之卷到繩輪上。起動手柄必須在繩套中放穩。如果側向歪斜：再轉一圈繩輪以提高彈簧的彈力。
- 當起動繩被完全拉出時，繩輪應該還能繼續轉動半圈。如果無法旋轉，則表示彈簧過緊，可能發生斷裂。從繩輪上解下一圈起動繩。
- 在發動機上安裝起動器蓋。
- 牢固地擰緊螺釘。

### 機具的存放

存放期為 3 個月或更長

- 在通風良好的地方將燃油箱倒空，並進行清潔。
- 根據當地的環境要求正確處理廢棄燃油。
- 在化油器變幹前始終運行發動機，以防止化油器膜片粘在一起。
- 徹底清潔機具 - 特別是汽缸冷卻肋片和空氣篩檢程式。
- 將機具存放於乾燥處、高處或可上鎖位置，遠離兒童或其他未經授權的人員。

## 保養與維護

下面所列舉的時間間隔以正常的作業條件為前提。如果操作環境十分惡劣（如灰塵濃密的工作區域等）以及每日作業時間更長，則應縮短規定的時間間隔。		開始工作前	結束工作後或每天	每次加油結束後	每週	每月	每 12 個月	出現故障時	有損壞時	必要時
整機	目視檢查（整體狀況、密封性）	X		X						
	清潔		X							
控制把手	檢查運行情況	X		X						
空氣過濾器	清潔							X		
	更換								X	
燃油箱內的吸油頭	由經銷商檢查 <sup>2)</sup>							X		
	由經銷商更換 <sup>2)</sup>						X			X
燃油箱	清潔					X				
化油器	檢查怠速調節	X		X						
	調節怠速									X
火花塞	調節電極間隙							X		
	每使用 100 小時後更換									
冷卻吸入槽	目視檢查		X							
	清潔									X
消聲器中的防火花格柵 <sup>1)</sup>	檢查									X
	由服務經銷商清潔或更換 <sup>2)</sup>							X		
所有可以取下的螺釘和螺母（非調節螺釘）	重新擰緊									X
防振元件	檢查	X						X		X
	由經銷商更換 <sup>2)</sup>								X	

下面所列舉的時間間隔以正常的作業條件為前提。如果操作環境十分惡劣（如灰塵濃密的工作區域等）以及每日作業時間更長，則應縮短規定的時間間隔。		開始工作前	結束工作後或每天	每次加油結束後	每週	每月	每 12 個月	出現故障時	有損壞時	必要時
		鼓風機空氣入口格柵	檢查	X		X				
	清潔									X
油門線	調節									X
安全標籤	更換								X	
1) 非所有型號，視具體市場情況而定 2) STIHL 推薦 STIHL 維修經銷商。										

## 最小化磨損和避免損壞

遵守本說明書中的指示，可避免對動力機具造成不必要的磨損和損壞。

必須按本手冊中的指示小心謹慎地操作、維護和存放動力機具。

操作者如果不遵守本說明書中的安全預防措施、操作及維修指示而導致損壞，則必須由操作者全權負責。其中特別包括：

- 未經 STIHL 公司許可對產品進行改裝或改造。
- 使用未經認可、不適合本產品或品質低劣的工具或配件。
- 將產品用於設計目的以外的用途。
- 將產品用於運動或競賽。
- 在零件有缺陷的情況下使用本產品而造成的連帶損壞。

## 保養工作

必須定期執行“維護保養計畫”一章中所述的全部操作。如果這些操作無法由所有者完成，則應由服務經銷商完成。

STIHL 建議只由經 STIHL 授權的服務經銷商進行保養與維修工作。STIHL 授權經銷商有機會參加定期的培訓課程，並可以獲得機器改進的最新技術資訊。

如果未按指定說明執行這些維護操作，操作者必須自行負責任何可能發生的損壞。這些零件包括：

- 由於疏忽或缺乏維護（例如空氣和油箱篩檢程式）、化油器調整不當或沒有正確清理冷卻空氣進口（吸入口、汽缸冷卻肋片）而損壞發動機。
- 由於不合規定的存放方式而造成侵蝕及其他由此而造成的損壞。
- 由於使用品質低劣的備用零件而造成的機具損壞。

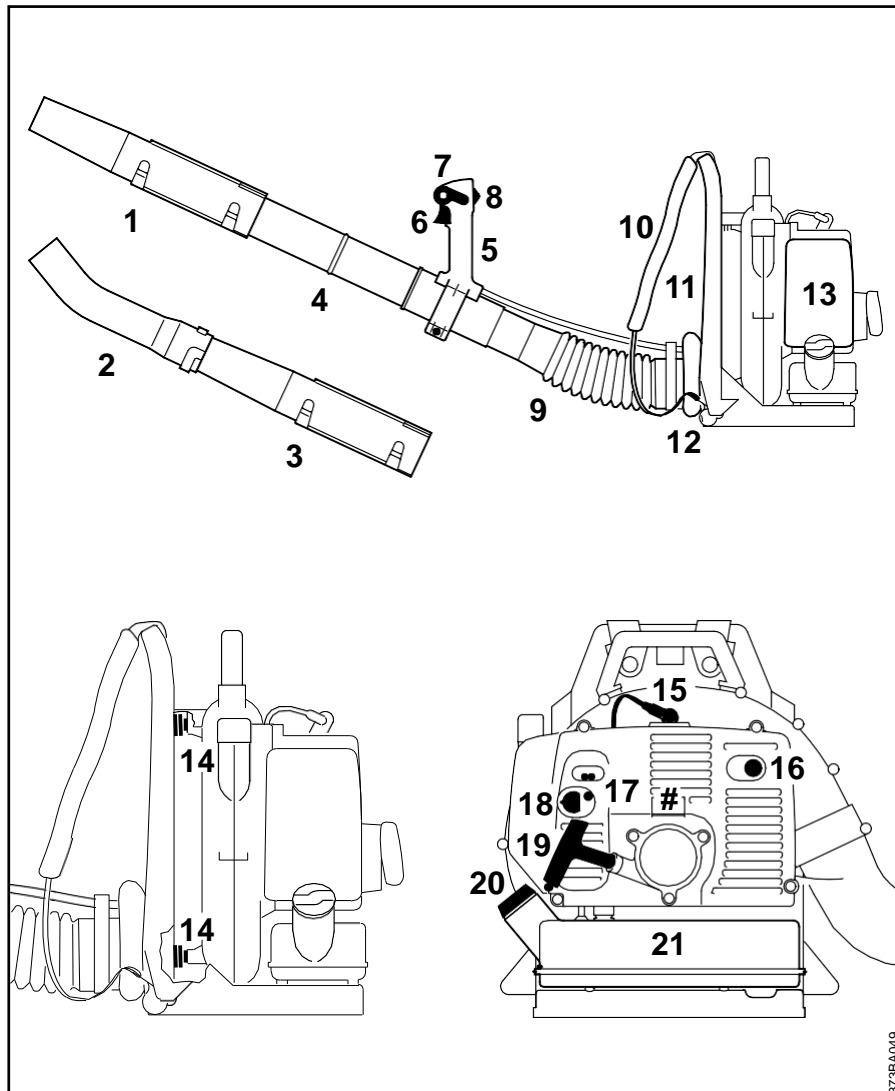
## 容易磨損和耗損的零件

### 容易磨損和耗損的零件

即使按規定要求使用，動力機具的某些零件也會有正常的磨損和損耗，因此必須根據零件的型號及使用情況，及時予以更換。這些零件包括：

- 篩檢程式（空氣、燃料）
- 鼓風機葉輪、切碎機葉輪
- 收集袋
- 起動裝置
- 火花塞
- 減振系統的減振元件

## 主要部件



- 1 噴嘴，直式
- 2 噴嘴，彎曲式
- 3 鼓風機管
- 4 鼓風機管
- 5 控制把手
- 6 油門
- 7 設置操縱杆
- 8 停止開關
- 9 褶形軟管
- 10 背帶
- 11 背板
- 12 背墊
- 13 空氣過濾器
- 14 防振元件
- 15 火花塞插頭
- 16 消聲器（部分型號帶防火花格柵）
- 17 化油器調節螺釘
- 18 風門旋鈕
- 19 起動手柄
- 20 油箱蓋
- 21 燃油箱
- # 序號



## 技術規格

### 發動機

單缸二衝程發動機

排量：	56.5 cm <sup>3</sup>
汽缸直徑：	46 mm
活塞衝程：	34 mm
怠速：	3,100 rpm

### 點火系統

電子式磁電點火（無觸點）

火花塞（電阻器類 Bosch WSR 6 F，  
型）： NGK BPR 7 A

電極間隙： 0.5 mm

### 燃油系統

帶有一體式燃油泵的全程隔膜化油器

燃油箱容積： 1.5 l

### 鼓風機數據

最大氣流速度	1260 m <sup>3</sup> /h
帶噴嘴的最大氣流速度	890 m <sup>3</sup> /h
帶噴嘴的氣流速度	78 m/s

### 重量

淨重 9.1 kg

BR 420

### 起動裝置

起動繩： 3-5 mm（直徑）x 960 mm

### 雜訊和振動資料

噪音和振動是在空轉和最大速率之比為 1:6 的狀態下測得的。

有關《振動指令 2002/44/EC》  
（Vibration Directive 2002/44/EC）的  
合規詳情，請參閱 [www.stihl.com/vib/](http://www.stihl.com/vib/)

### 聲壓級 $L_{peq}$ 依據 DIN 11201

BR 420： 101 dB(A)

### 聲功率級 $L_{wag}$ 依據 DIN 3744

BR 420： 108 dB(A)

### 振動測量 $a_{hv,eq}$ 依據 ISO 8662

右把手  
BR 420： 1.3 m/s<sup>2</sup>

符合條例 2006/42/EC 的聲壓級和聲功  
率級 K-因數為 2.5 dB(A)；符合條例  
2006/42/EC 的振動測量 K-因數為  
2.0 m/s<sup>2</sup>。

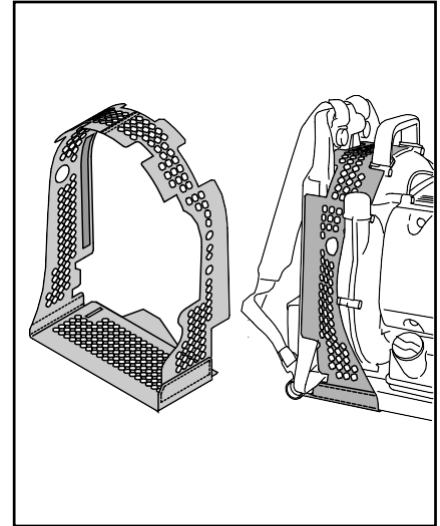
### REACH

REACH 是針對化學品註冊、評估、許可  
和限制的一項 EC 法規與標準。

有關 REACH 法規 (EC) ●○。  
1907/2006  
的合規信息，請參閱  
[www.stihl.com/reach](http://www.stihl.com/reach)。

## 專用配件

### 保護格柵



### 其他專用配件

- 鼓風機與噴杆轉換組件
- 真空附件
- 背墊
- 腰帶
- 帶筆直噴嘴的鼓風機管（並非在所有市場都可買到）
- 帶彎曲噴嘴的鼓風機管（並非在所有市場都可買到）
- 風扇噴嘴（寬氣流）

有關專用配件的更多資訊，請與 STIHL  
經銷商聯繫。

## 保養與維修

該機具的操作者只許執行本說明書中所介紹的維修和保養工作。其他所有修理工作均必須由服務經銷商完成。

STIHL 建議只由經 STIHL 授權的服務經銷商進行保養與維修工作。STIHL 授權經銷商有機會參加定期的培訓課程，並可以獲得機器改進的最新技術資訊。

修理機具時，只能使用經 STIHL 許可能夠用於該動力工具或技術規格等同的配件。為避免出現事故及損壞機具，只可選用高品質備用零件。

STIHL 推薦使用 STIHL 原產配件。

辨認 STIHL 原產配件的方法：STIHL 配件代號、**STIHL** 標識以及 STIHL 的配件標誌  (在較小配件上可能會單獨出現這個標誌)。

## EC 一致性聲明

ANDREAS STIHL AG & Co. KG  
Badstr. 115  
D-71336 Waiblingen

確認以下所介紹的產品

機名：	鼓風機
商標：	STIHL
類型：	BR 420
序號標識：	4203
排量：	56.5 cm <sup>3</sup>

符合條例 2006/42/EC、2004/108/EC 及 2000/14/EC 的實施規定，並根據以下標準開發和生產：

EN ISO 12100、EN 55012、EN 15503、  
EN 61000-6-1

測得的和所保證的聲功率級是根據條例 2000/14/EC 附錄 V，應用標準 ISO 11094 而確定。

### 測得的聲功率級

107 dB(A)

### 保證的聲功率級

108 dB(A)

技術資料保存在：

ANDREAS STIHL AG & Co. KG  
Produktzulassung

製造年份及序號見產品所示。

完成於 Waiblingen，2010 年 9 月 8 日  
ANDREAS STIHL AG & Co. KG



Elsner

技術服務部主管

## 品質證書



STIHL 公司的所有產品都達到了最高品質要求。

通過一個獨立的機構對生產商 STIHL 所作的品質認證證書表明，STIHL 公司生產的所有產品都達到了 ISO 9001 品質管制系統標準的嚴格要求，包括產品開發、材料購置、生產、安裝、編制資料以及使用者服務。









0458-373-4221-B

chinesisch

[www.stihl.com](http://www.stihl.com)



0458-373-4221-B

總代理：德商美最時貿易股份有限公司台灣分公司

官網：[www.stihl.com.tw](http://www.stihl.com.tw)

住址：台北市中山區林森北路 380 號 9 樓

電話：02-25513264